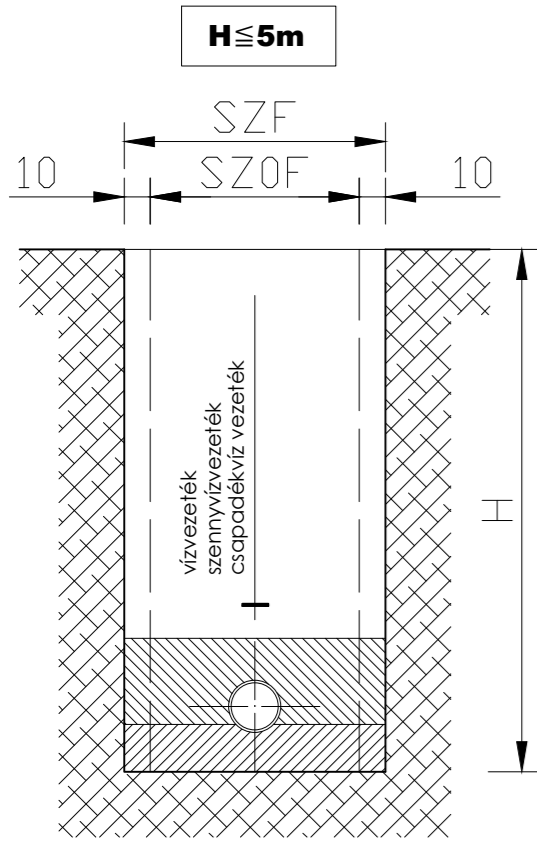


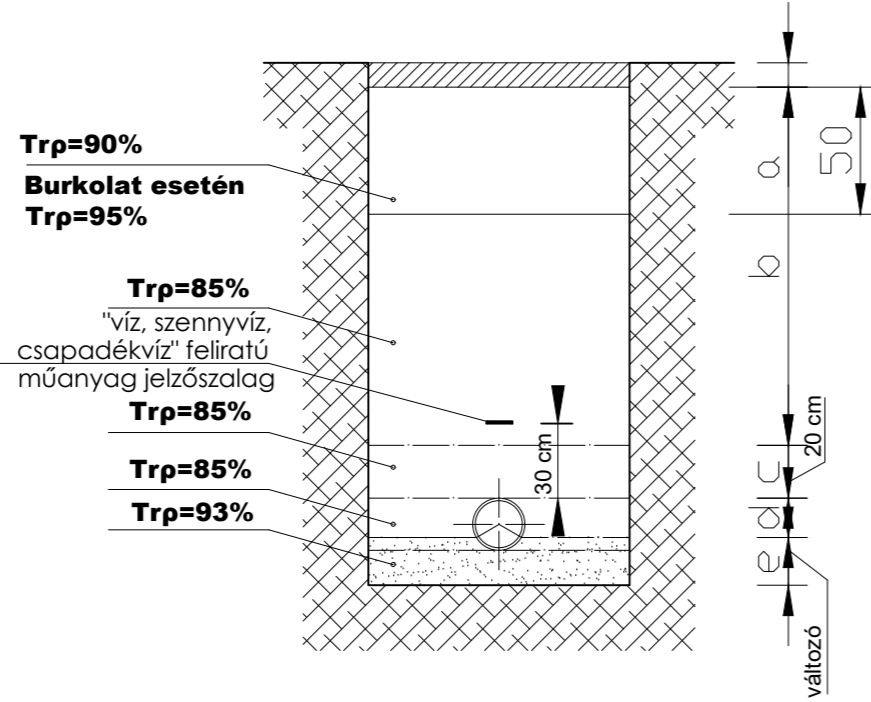
Munkaárok kialakításának mintakeresztmetszévénye



H [m]	SZOF [m]	SZF [m]
0 - 1,75	0,80	1,00
1,75 - 4,00	1,20	1,40
4,00 - 5,00	1,20	1,40

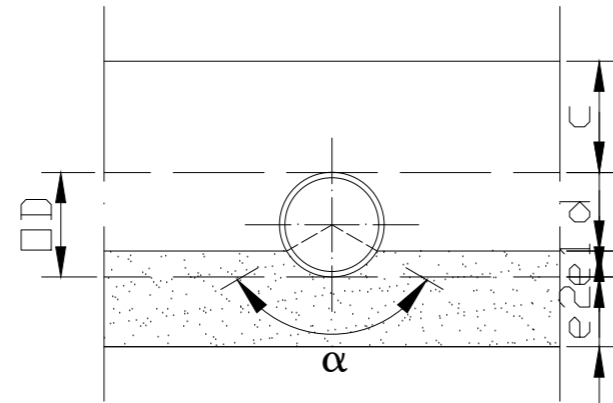
Ágyazatkialakítás

Talajvisszatöltés/rétegréteg



a	burkolat / pályaszerkezet
b	földvisszatöltés
c	fedőréteg
d	oldalfeltöltés
e	ágyazat

Ágyazatkialakítás



c= minden esetben 20 cm

d= OD - e1

e1= szilárdsági számításnak és beágyazási szögnek megfelelően

e2= 20 cm normális talajviszonyok esetén

c	fedőréteg- csőzóna
d	oldalfeltöltés - csőzóna
e1	felső ágyazati réteg
e2	alsó ágyazati réteg

DN	e1 [mm]	
	α = 90°	α = 120°
100	15	25
200	30	50
250	35	65
300	45	80
350	50	90
400	55	100

A tervlapok és a műszaki leírás, együttesen kezelendők, külön - külön nem tartalmaznak valamennyi információt.

TERVEZÉS RÉSZTVEVŐI	NÉV	JOGOSULTSÁG SZÁMA	BEOSZTÁS
MŰSZAKI IGAZGATÓ:	SÁRDI ZOLTÁN		
PROJEKTVEZETŐ:	NÉMETH OLIVÉR		PROJEKTVEZETŐ
ÉPÍTÉSZET:	PÁHY ÁRPÁD	É/1 01-3015	TERVEZŐ
KÖZLEKEDÉS ÉPÍTÉS:	BERKES GERGELY	KÉ-K 20-0543	TERVEZŐ
VÍZIKÖZMŰ ÉPÍTÉS:	CSÚRÓS KRISZTIÁN	VZ-TEL 06-0935	TERVEZŐ
TÁJ- ÉS KERTÉPÍTÉS:	BALOGHNÉ KAISER DÓRA	K/1 01-5174	TERVEZŐ
ÉPÍTÉSZET:	GIBÁNÉ GUTHY JUDIT	É/1 150043	TERVEZŐ
TÁJ- ÉS KERTÉPÍTÉS:	KRAJNYÁK NÓRA		TERVEZŐ
ÚTTERVEZÉS/KÖZMŰVEK:			
BARTHÉRV Vállalkozási és Tervező Bt. C-15-00171			
Cím: 4400 Nyíregyháza, Dózsa György út 4-6. V/4.			
tel. fax.: (42) 504-298			
mobil tel.: (20) 944-0119			
E-mail: bartherv@chello.hu			
FELELŐS TERVEZŐ:			
Tervező Felelős Bartha Miklós		TERVEZŐ MUNKATÁRS: Munkatárs Balogh Adrienn	
jogosultsági szám VZ-TEL, VZ-TER, VZ-VKG, ké-k 15-0150			
GÁZKÖZMŰ:	OROSZ TAMÁS	GO-T 15-0041	TERVEZŐ
ELEKTROMOS:	ANGYAL ANDRÁS		TERVEZŐ
GENERÁL TERVEZŐ:			
Perfektum Mérnöki Kft.			
cím: 1036 Budapest, Perc utca 2			
e-mail: memnok@perfektumcsoport.hu			
tel: +36 1 776 60 06			
www.perfektumcsoport.hu			
PERFEKTUM MÉRNÖKI KFT. a Perfektum Csoport tagja			

NYÍREGYHÁZA MEGYEI JOGÚ VÁROS ÖNKORMÁNYZATA
 4400 NYÍREGYHÁZA, KOSSUTH TÉR 1.

PROJEKT ADATOK

MEGNEVEZÉSE:

BARNAMEZŐS TERÜLETEK REHABILITÁCIÓJA

NYÍREGYHÁZA TISZAVASVÁRI ÚTI LAKTANYÁK TEKINTETÉBEN
TOP 6.3.1-15-NY1-2016-00001

HELYSZÍN:

Nyíregyháza, Tiszavasvári út

TERV

TÍPUSA:
Kivitelezési terv

MUNKASZÁM: BARTH-0035/2017.

074/T

TERV ADATOK

LÉPTÉK: M 1:

RAJZMÉRET: 297x500

±0,00 = 100,00 mBf

RAJZ MEGNEVEZÉSE:

Munkaárok kialakítás keresztmetszete

TERVLAP SZÁM:

074-K-T-26-1

MÓDOSÍTÁS: KIADÁS DÁTUMA:

0 2018.02.01.

A terv a Szerző szellemi alkotása, szerzői jogi védelem alatt áll!